



Foto: Plattform EE BW / Kuhnle&Knechtler

GEMEINSCHAFTLICHE NUTZUNG VON PHOTOVOLTAIK-STROM IN MEHRPARTEIENGEBÄUDEN

WOHNGEBÄUDE UND GEWERBE

Um die vertraglich vereinbarten Ziele des Pariser Klimaabkommens von 2015 im Land zu erreichen, muss der Photovoltaik-Ausbau in Baden-Württemberg künftig 4.000 Megawatt installierte Photovoltaikleistung pro Jahr betragen¹. Dies erfordert die Nutzung aller Arten von Installationsflächen für Photovoltaikanlagen, sowohl auf Gebäudedächern und anderen versiegelten Flächen als auch im Freiland.

Die Mehrparteiengebäude sind ein wichtiges und bisher aufgrund komplexer rechtlicher Grundlagen nicht ausreichend genutztes Potenzial. Allein 3,3 Millionen Mehrfamilienhäuser sind es deutschlandweit². Auch in Gewerbegebäuden mit mehreren Parteien stellen sich die Eigentümerinnen und Eigentümer oder Betreiberinnen und Betreiber die Frage, wie eine Versorgung vor Ort mit Photovoltaik möglich ist. Ziel dieses Faktenpapiers ist, das Vorgehen für beide Bauarten – privat und gewerblich – zu erläutern.

¹ Neuberechnung des Solar Cluster Baden-Württemberg, 2024. Siehe Pressemitteilung vom 15. Januar 2024: <https://solarcluster-bw.de/de/news/news-einzelansicht/suedwesten-2023-brachte-neuen-rekord-beim-photovoltaikausbau>

² Pressemitteilung Nr. 297 (28. Juli 2023/Statistischen Bundesamt), www.destatis.de/DE/Presse/Pressemitteilungen/2023/07/PD23_297_31231.html

Betreibermodelle nach Zielgruppen unterscheiden

Der aktuelle rechtliche Rahmen eröffnet zahlreiche Möglichkeiten für die Vor-Ort-Versorgung mit Photovoltaik-Strom. Allein durch die Verteilung der **Rolle zwischen Gebäudeeigentum, PV-Investition, Betrieb** der PV-Anlage und **Stromverbrauch** ergibt sich eine Konstellation mit „Mehrparteien“, die vertragliche Vereinbarungen erfordert. Das ist natürlich auch der Fall, wenn sich de facto mehrere Flächennutzende (Bewohnerinnen und Bewohner oder Gewerbeakteure) im Gebäude befinden. Was sich für Gebäude mit wenig Parteien gut umsetzen lässt, eignet sich nicht unbedingt für Objekte mit zahlreichen Stromverbrauchenden.

Zuerst bilden sowohl gesetzliche und steuerliche als auch wirtschaftliche Aspekte die Basis der Diskussion in den

ersten zwei Abschnitten. Die Nutzung der vorgestellten Musterverträge des DGS Franken e.V. kann in einfachen Konstellationen die selbständige Entwicklung eines Projektes ermöglichen. Dennoch sollte bei großen und/oder komplexen Objekten immer eine Rechtsberatung hinzugezogen werden.

Diese Broschüre soll Klarheit über **Mess- und Betriebskonzepte** für fünf Zielgruppen schaffen:

- **Einzelne Partei:** vermietetes Einfamilienhaus (EFH)
- **Zwei Parteien:** EFH mit Einliegerwohnung oder Zweifamilienhaus
- **Kleines Mehrfamilienhaus (MFH)** (3 bis 15 Parteien)
- **Großes MFH** (über 15 Parteien)
- **Gewerbe**

Ein gesetzlicher und steuerlicher Rahmen in Bewegung

Photovoltaik-Strom kann **anteilig**, dann spricht man von einer **Überschusseinspeisung** oder Teileinspeisung, bis hin zu **100% (Volleinspeisung)** ins Netz eingespeist werden. Für beide Einspeisungsarten wird der Strom des Anlagenbetreibenden bei einer Modulleistung von **bis zu 100 kW_p**, vom im Gebiet zuständigen Netzbetreiber vergütet³. Über 100 kW_p sind Anlagenbetreibende verpflichtet, den eingespeisten Strom an einen Direktvermarkter zu verkaufen (Marktprämienmodell oder sonstige Direktvermarktung) oder ohne Vergütung abzugeben (unentgeltliche Abnahme bis 400 kW_p möglich, ab 2026 nur noch bis 200 kW_p möglich). Sowohl die festen Einspeisevergütungssätze als auch die anzulegenden Werte für das Marktprämienmodell werden bei jeder Veränderung von der Bundesnetzagentur veröffentlicht (letzte Änderung: 01.02.2024, nächste: 01.08.2024)⁴.

Der im Marktstammdatenregister für die PV-Anlage eingetragene Anlagenbetreibende darf seinen Strom von Stromverbrauchenden, die hinter dem **gleichen Netzanschlusspunkt wie die PV-Anlage** angeschlossen sind, nutzen lassen. Innerhalb dieses privaten Netzes der **„Kundenanlage“**, müssen auf den PV-Strom keine der obligatorischen Steuern, Abgaben und Umlagen bezahlt werden, ggf. mit der Ausnahme der Mehrwertsteuer.

Die Weitergabe ist in ihrer Form nicht gesetzlich vorgeschrieben und kann u.a. durch folgende Vertragsformen geregelt werden:

- der PV-Strom kann an den Verbrauchenden verkauft („Stromlieferung“) werden
- die Anlage kann an den Verbrauchenden vermietet werden
- insofern der Verbrauchende auch Mieterin oder Mieter ist, kann das Gebäude bzw. die Fläche mit der „Nebeneistung Strom“ an den Verbrauchenden vermietet werden (Kopplung mit dem Mietvertrag).

Diese Formen werden in den folgenden Kapiteln erläutert.

Wenn Stromverbrauchende und Erzeugungsanlage sich hinter unterschiedlichen Netzanschlusspunkten befinden, kann aktuell die Weitergabe des PV-Stroms an den Verbrauchenden nur durch einen Direktvermarkter erfolgen⁵. Auf den durch ein öffentliches Netz gelieferten PV-Strom werden dann alle Steuern, Abgaben und Umlagen fällig. Das Solar Paket II, dessen Verabschiedungsdatum bei der Anfertigung dieses Faktenblatts nicht bekannt ist, soll vorteilhafte und vereinfachte Bedingungen für den Stromhandel in begrenzter Distanz von der PV-Anlage (sogenannte „Energy Sharing“ Modelle) einführen.

³ Einspeisevergütung in Abhängigkeit der installierten Leistung. Grafische Darstellung unter www.photovoltaik-bw.de/pv-netzwerk/neuigkeiten/pv-netzwerk-grafiken-eeg-einspeiseverguetungen

⁴ www.bundesnetzagentur.de/DE/Fachthemen/ElektrizitaetundGas/ErneuerbareEnergien/EEG_Foerderung/start.html

⁵ Eine Liste mit recherchierten Direktvermarktern – kein Anspruch auf Vollständigkeit – kann auf der Seite des Solar Cluster BW heruntergeladen werden unter <https://solarcluster-bw.de/de/aktuelles/downloads>

EEG (2023)	EnWG (2023)	BGB	WEG (2022)	Strom StG (2023)
§21, Abs. 3: Kriterien für den Anspruch auf den Mieterstromzuschlag	§3: Definitionen, u.a. „Kundenanlage“, „Stromlieferant“, „Gebäudestromanlage“	§555b: Definition einer Modernisierungsmaßnahme	§21: Abstimmung einer baulichen Veränderung (PV-Anlage)	§9: Stromsteuerbefreiung bis 2 MW, aber Anzeigepflicht für Stromlieferung an Dritte
§21b, Abs. 4: Stromlieferung ohne Durchleitung durch öffentliches Netz	§20, Abs. 1d: virtueller Summenzähler gleichgestellt zu einem physischen		BetrKV §1, Abs. 1: ansetzbarer PV-Strompreis für Allgemeinstrom	
§48, Abs. 2a: Vergütungssätze u. Ausnahme zur Zusammenfassung (§ 24, Abs. 1)	§§40–42: Inhalt von Stromlieferverträgen und Stromrechnungen			
	§42 a: Besonderheiten für Mieterstromverträge			
	§42b: Neues Betreibermodell: die gemeinschaftliche Gebäudeversorgung			

Abbildung 1: Zusammenfassung der Schlüsselparagraphen in Mehrparteienkonstellationen: in blau sind die Namen der Gesetze (EEG: Erneuerbare-Energien-Gesetz, EnWG: Energiewirtschaftsgesetz, BGB: Bürgerliches Gesetzbuch, WEG: Wohnungseigentumsgesetz) mit dem Datum der letzten Novellierung und in gelb eine Verordnung (BetrKV: Betriebskostenverordnung).

Die steuerliche Situation der Anlagenbetreibenden lässt sich kurz und knapp zusammenfassen: Für PV-Anlagen auf Wohngebäuden gilt der Nullsteuersatz für die Umsatzsteuer bei Kauf und Lieferung der PV-Anlage ohne Größenbegrenzung, vorausgesetzt die investierende Person wird auch Betreiberin / Betreiber der Anlage. Der Anlagenbetreibende ist für alle Einnahmen und Entnahmen einkommensteuerbefreit, insofern die installierte Modulleistung nicht 15 kW_p pro Wohn- oder Gewerbeinheit bei maximal 100 kW_p pro Steuerperson übersteigt⁶. Im Fall des Stromverkaufs kann der PV-Stromlieferpreis ohne Mehrwertsteuer angesetzt werden, solange der **jährliche Umsatz** des PV-Betreibenden mit sämtlichen freiberuflichen, gewerblichen oder selbständigen Umsätzen **unter 22.000 Euro** liegt.

Trotz dieser am 01.01.2023 in Kraft getretenen Vereinfachungen ist eine Steuerberatung immer zu empfehlen – besonders für PV-Projekte im Gewerbe.

Zusätzlich zu den klassischen Meldepflichten für PV-Anlagen sind ggf. folgende Anmeldungen zu beachten:

- Wenn PV-Strom an „Dritte“ verkauft wird (**Stromlieferung**), hat der PV-Anlagenbetreibende eine **Anzeigepflicht beim zuständigen Zollamt** abzugeben. Eine Ausfüllhilfe finden Sie im Mieterstrom-Portal des DGS Franken e.V.⁷.
- Wenn der **Mieterstromzuschlag** (siehe S. 12) in Anspruch genommen wird, muss die entsprechende **Meldung beim Netzbetreiber** erfolgen.

⁶ Siehe auch: www.photovoltaik-bw.de/themen/photovoltaik-und-steuerrecht

⁷ www.mieterstrom-info.de/wissen/gesetzliche-und-steuerliche-grundlage

Begriffsdefinitionen

Anlagenbetreiberin/-betreiber: Rechtsperson, die für den Betrieb der PV-Anlage Verantwortung trägt (z.B. Haftpflicht-Versicherung, Eintrag in Marktstammdatenregister, usw.) und dafür u.a. die Abrechnungen mit dem Netzbetreiber übernimmt (EEG-Vergütung für die Einspeisung).

Betreibermodell/-konzept: Veräußerungsform(en) des PV-Stroms (feste EEG-Vergütung, Direktvermarktung, Verkauf an Verbrauchende vor Ort, usw.) und Rollenverteilung zwischen den Beteiligten.

Eigenverbrauchsquote: beschreibt den selbst genutzten Strom aus der PV-Anlage im Verhältnis zum gesamten durch die PV-Anlage erzeugten Strom.

Messkonzept: Vereinfachter Stromlaufplan, dessen Ziel es ist, die Messung der Verbrauchseinrichtungen und Erzeugungsanlagen und die Schaltung der dafür eingesetzten Tarifizähler vom Messstellenbetreiber und der ggf. eingesetzten privaten Zähler zwischen dem Netzbetreiber und dem Solarteur abzuklären.

Messstellenbetreiber: Akteur, dessen Aufgaben der Einbau, der Betrieb und die Wartung von Messeinrichtungen sind. Grundzuständige Messstellenbetreiber (gMsB) sind die Verteilnetzbetreiber. Wettbewerbliche Messstellenbetreiber (wMsB) dürfen die Aufgaben eines gMsB übernehmen.

Wandlerschrank: elektrischer Schrank, der die Messung hoher Stromstärke ermöglicht und i.d.R. ab einer Stromstärke von 63 A (äquivalent zum Netzbezug von ca. 4 bis 5 Wohneinheiten) erforderlich ist.

Netzanschlusspunkt (NAP): Netzpunkt, an dem die Kundenanlage an das Netz der allgemeinen Versorgung angeschlossen ist. Dies entspricht i.d.R. dem Hausanschlusskasten.

Solare Deckung: beschreibt den selbst genutzten Strom aus der PV-Anlage im Verhältnis zum Gesamtstrombedarf.

Summenzähler: Zweirichtungszähler, hinter dem mehrere Parteien stehen.

Das Dach voll belegen & solare Deckung statt Eigenverbrauchsquote maximieren

Ganz gleich, ob das Dach nach Süden ausgerichtet, teilweise verschattet oder eingeschränkt ist: Wo Platz ist, sollten Module installiert werden! Aufgrund sinkender Systempreise, steigender Strompreise und sinkender EEG-Vergütungssätze für die Einspeisung ist das Hauptbetreibermodell bei Dachanlagen seit mehreren Jahren die vorrangige Direktnutzung des PV-Stroms vor Ort.

Dementsprechend werden neben der Südausrichtung vermehrt andere Aspekte für Schrägdächer interessant, da die **Ost-West-Ausrichtung eine bessere Aufteilung des Ertrags über den Tag erzielt**, trotz einer Minderung der Einstrahlungssumme von bis zu 10 % im Vergleich zu Süd-Ost und Süd-West. Für Flachdächer wird systematisch die Ost-West Ausrichtung (teilweise auch SO/NW oder SW/NO) mit einer leichten Aufständigung von ca. 10-15 Grad gegenüber Süd mit 30-45 Grad Neigung bevorzugt. Grund hierfür ist die dadurch gewonnene

größere Modulfläche und das bessere Übereinstimmen von Stromproduktion und -verbrauch (Lastprofil).

Eignet sich ein Dach für PV, sollte die maximale Leistung installiert werden, um den höchsten Beitrag zum Klimaschutz mit geringeren spezifischen Kosten zu leisten. **Mit höheren installierten PV-Leistungen steigt die solare Deckung** (Abb. 2), was auch mehr Unabhängigkeit vom netzbezogenen Strom und Schutz gegen dessen Preisschwankungen mit sich bringt. Dennoch, da die Eigenverbrauchsquote die Wirtschaftlichkeit der Anlage im höchsten Maße bestimmt, sollte man sich **bei einem Direktverbrauchsanteil des PV-Stroms von weniger als ca. 30 % der Erzeugungsmenge** die Errichtung zweier Anlagen („Anlagensplitting“) berechnen lassen: Eine in Überschusseinspeisung und eine in höher vergüteter Volleinspeisung.

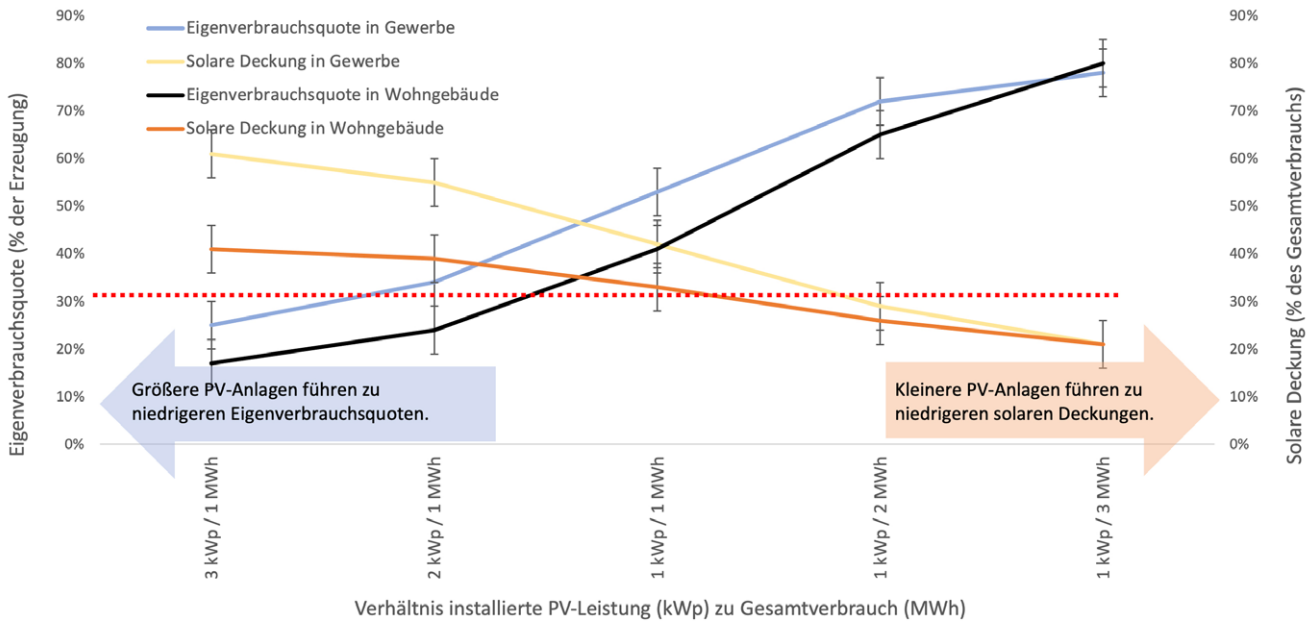


Abbildung 2. Richtwerte der Eigenverbrauchsquote und solaren Deckung im Gewerbe (Gewerbe werktags 8 bis 18 Uhr) und Wohngebäude (basierend auf Standardlastprofilen – reale Werte können davon abweichen, wie die Fehlerindikatoren es andeuten). Lesebeispiel: in einem MFH mit 10 Wohneinheiten (25 MWh) wird eine 50 kWp Anlage ca. 40 % des Verbrauchs decken (orange Linie, rechte Achse) und ca. 25 % der Erzeugung wird vor Ort verbraucht (schwarze Linie, linke Achse).

Einzelne Partei: vermietetes Einfamilienhaus

Nur wenn das Haus vermietet wird und die Eigentümerin oder der Eigentümer eine PV-Anlage auf dem Dach errichten lassen will, sollte sie oder er sich Gedanken über die Verwertung des PV-Stroms machen. Wenn die Mieterin

oder der Mieter selbst investiert, wird lediglich ein **Pachtvertrag für die Nutzung des Daches** (siehe Kasten unten – Muster (4a) PV-Dachmiete) benötigt.

Messkonzepte

In Gebäuden mit einer einzelnen verbrauchenden Partei erfolgt die Nutzung des PV-Stroms durch einen **Zwei-richtungszähler**. Gegebenenfalls muss der bestehende Verbrauchszähler ausgetauscht werden, insbesondere dann, wenn ein alter Ferraris-Zähler⁸ vorhanden ist. Der Einbau eines **privaten geeichten Erzeugungszählers**,

ist empfehlenswert, um die Erzeugung und den vor Ort verbrauchten Anteil richtig erfassen zu können. Private geeichte Erzeugungszähler müssen nicht beim Netzbetreiber angemeldet werden und es sind keine Grundgebühren zu zahlen.

⁸ Der herkömmliche analoge Stromzähler wird Ferraris-Zähler genannt und ist ein schwarzes Gerät mit einer Drehscheibe.

Betriebskonzepte

Wenn die Vermieterin oder der Vermieter in die Anlage investiert, kann sie bzw. er zwischen folgenden Betreibermodellen⁹ wählen:

- 1a** PV-Strom: Lediglich den PV-Strom an die Mietpartei verkaufen. Die Vermieterin oder der Vermieter wird dadurch zum Stromlieferant der Mietpartei, auch wenn nur für einen Teil der Stromversorgung
- 2a** PV-Miete: Die PV-Anlage vermieten, was dazu führt, dass die Mietpartei zum PV-Anlagenbetreibenden wird
- 2b** PV-Teilmiete: Die PV-Anlage vermieten, aber selbst PV-Anlagenbetreiberin oder -betreiber bleiben

- 2c** PV-Wohnungsmiete: Die Wohnung / das Haus mit der „Nebenleistung Strom“ vermieten. Die Vermieterin oder der Vermieter wird dadurch Vollversorger der Mietpartei, aber nicht zum Stromlieferant

Häufig wird eine Vermietung der PV-Anlage (2a oder 2b) **bevorzugt**, um Pflichten bezüglich Stromlieferung zu vermeiden oder um sich nicht in die Stromversorgung der Mietpartei einmischen zu müssen.

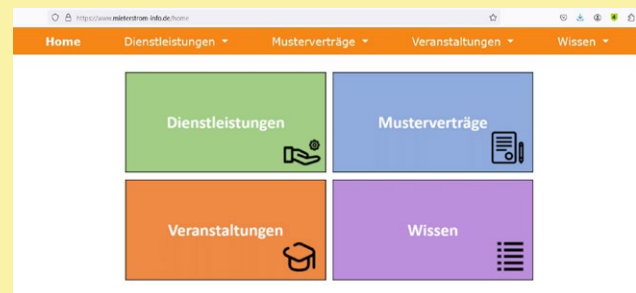
TIPP

PV-Mieten Plus – das Musterverträge-Angebot der DGS Franken e.V.

Der DGS Franken e.V. stellt zusammen mit der Rechtsanwaltskanzlei Nümann+Siebert 17 Musterverträge – einschließlich einen für die gemeinschaftliche Gebäudeversorgung – für die Versorgung mit Photovoltaik vor Ort zur Verfügung:

www.mieterstrom-info.de/mustervertraege/einzelvertraege

Mit kurzen Beschreibungen, **Infoblättern und Kalkulationshilfen** können sich die Kunden orientieren und den passenden Mustervertrag online erwerben.



TIPP

Die Wirtschaftlichkeit einer PV-Anlage kostenlos selbst berechnen

Online gibt es mehrere kostenlose Möglichkeiten, sich selbst einen ersten Überblick über die Wirtschaftlichkeit der eigenen PV-Anlage zu verschaffen. Anhand der PV-Leistung und des Gesamtstromverbrauchs können die wirtschaftlichen Kennzahlen einer PV-Anlage, mit oder ohne Speicher, E-Auto und Wärmepumpe, berechnet werden:

- **pv@now easy** (bis 20 kW_p kostenlos): www.pv-now-easy.de
- Hochschule für Technik und Wirtschaft **HTW Berlin**: <https://solar.htw-berlin.de/rechner/>
- **Energieatlas BW**: www.energieatlas-bw.de/sonne/dachflächen/solarpotenzial-auf-dachflächen

Weitere Informationen zum Thema Wirtschaftlichkeit von PV-Anlagen sind auch auf unserer Homepage zu finden: unter www.photovoltaik-bw.de/themen/wirtschaftlichkeit-von-photovoltaik-anlagen

⁹ Für die vier Betreibermodelle hat die DGS Franken Musterverträge unter der gleichen Nummerierung und Bezeichnung veröffentlicht. Siehe auch www.mieterstrom-info.de/mustervertraege/einzelvertraege

Zwei Parteien: EFH mit Einliegerwohnung oder Zweifamilienhaus

Ab zwei Parteien im Haus sollte grundsätzlich entschieden werden, welche Zähler sinnvoll sind, um mit PV-Strom versorgt zu werden: lediglich die Wohnung der dort wohnenden Eigentümerin oder des dort wohnenden Eigentümers? Die Wärmepumpe, die die zwei Wohnungen

mit Wärme versorgt? Die Ladestationen? Und dazu noch den Haushaltstrom der vermieteten Wohnung? Die Antwort hängt von der Größe der PV-Anlage ab und dem akzeptablen Aufwand für die Abrechnung des PV-Stroms.

Messkonzepte

In einem Gebäude mit zwei Verbrauchenden sind zurzeit vier unterschiedlichen Messkonzepte möglich:

- **Summenzählermodell:** die Nutzung des PV-Stroms erfolgt mithilfe eines Summenzählers, der den netzbezogenen Strom und den ins Netz eingespeisten PV-Strom misst. Dazu kommt noch ein Unterzähler pro Partei und ein privater Erzeugungszähler
- **Spezielles Summenzählermodell (Kaskade)**, z.B., wenn Allgemeinstrom Vorrang für die Nutzung des PV-Stroms haben soll, oder die Wärmepumpe (weiterhin) einen anderen Tarif als der Haushaltstarif haben soll
- **Zwei separate Zweirichtungszähler**, mit jeweils einem Teil der PV-Anlage dahinter angeschlossen. Hierzu

müssen zwei getrennte PV-Anlagen installiert werden, d.h. jeweils mit einem Wechselrichter und einer AC-Leitung zum Zählerschrank.

- **Beschränkung auf einen Verbrauchenden:** nur einer der Bewohnenden oder eine gemeinschaftliche Anlage (z.B. eine von der Eigentümerin oder dem Eigentümer betriebenen Wärmepumpe) nutzt PV-Strom. In diesem Fall wird ein Messkonzept wie im vorherigen Kapitel „Einfamilienhaus“ beschrieben umgesetzt

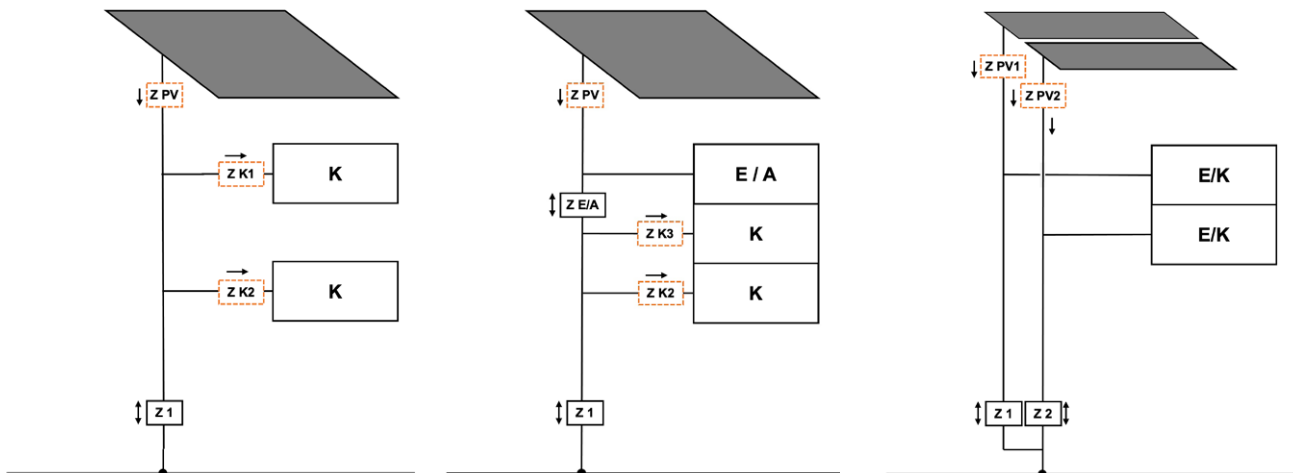


Abbildung 3. Drei Messkonzepte für das Zweifamilienhaus, von links nach rechts: Summenzählermodell, spezielles Summenzählermodell (Kaskade), und zwei separate PV-Anlagen und Zweirichtungszähler. „Z Kn“ mit gepunkteten Linien: Zähler sind nur abrechnungsrelevant für den Anlagenbetreibenden bzw. für den Stromlieferanten der Kunden, sie sind private geeichte Zähler. Andere Varianten dieser Messkonzepte sind möglich.

Legende: E = Eigenversorgung, K = Kundin / Kunde (strombeziehende Person), A = Allgemeinstrom.

Ein fast noch unbekanntes neues Messkonzept: das virtuelle Summenzählermodell

Dieses zusätzliche Messkonzept ist seit Mai 2023 erlaubt (s. Abb. 1) und wird daher bislang noch kaum umgesetzt. Mit dem Solarpaket I wird es jedoch für die Umsetzung der neuen „gemeinschaftlichen Gebäudeversorgung“ (s.u.) gefordert. Wie der Name schon andeutet, ist an diesem Messkonzept besonders, dass **kein physischer Zweirichtungszähler** den Netzbezug und die Netzeinspeisung der Kundenanlage misst (s. Abb. 4), sondern

eine **Berechnung der viertelstündigen Gleichzeitigkeit der Erzeugung und der Verbräuche** anhand **intelligenter Messeinrichtungen**, eines **Smart Meter Gateway** und der **dafür erforderlichen Software** beim Messstellenbetreiber erfolgt. In diesem neuen Konzept sind alle Zähler beim Netzbetreiber bzw. Messstellenbetreiber angemeldet und abrechnungsrelevant.

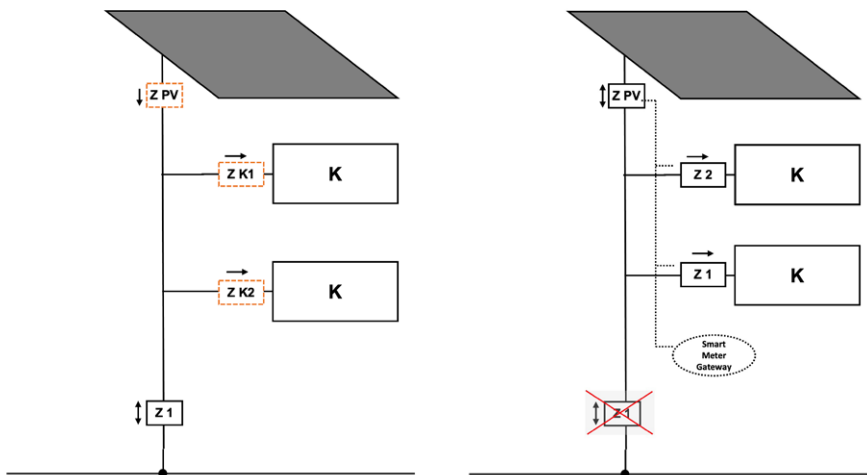


Abbildung 4. Vergleichende Darstellung eines physischen (links) und virtuellen (rechts) Summenzählerkonzepts. Die Zähler mit gepunkteten Linien sind nicht vom Messstellenbetreiber, sie dienen der internen Abrechnung des PV-Anlagenbetreibenden (oder PV-Stromlieferanten). Zähler mit durchgezogenen Linien sind beim Netzbetreiber angemeldet. Legende: K = Kundin / Kunde (strombeziehende Person).

Betreibermodelle

Basierend auf den möglichen Betreibermodellen (s.o.) lässt sich dasjenige aussuchen, das den Kapazitäten und Erwartungen der Investorin bzw. des Investors an die PV-Anlage entspricht. Wenn beide Parteien im Haus Eigentümer sind (WEG), dann gilt „Kleines MFH“ (siehe unten).

Für den Fall, dass eine gemeinschaftliche Anlage gebaut werden soll (Summenzählermodelle), statt zwei getrennte Anlagen in Eigenversorgung (dafür s.o. die möglichen Betreibermodelle für Einfamilienhäuser), wird üblicherweise eine der folgenden Lösungen vertraglich umgesetzt:

- **Die Mietparteien werden mit PV-Strom und Netzstrom versorgt:** (1b) PV-Strommix. Anhand der gemessenen Werte des Summen- und des Erzeugungszählers kommt es zu einer solaren Deckung des Gebäudes, die genutzt wird, um einen Mischtarif anzusetzen.

- **Die Wohnungen werden mit Strom als Nebenleistung vermietet:** (2c) PV-Wohnungsmiete. Hier wird der PV-Strom durch eine Mieterhöhung bezahlt und der netzbezogene Strom über die Nebenkosten abgerechnet (keine Pauschalzahlung).



Abbildung 5. EFH mit Einliegerwohnung: 5 kW_p PV versorgen die Wärmepumpe und die Einliegerwohnung.

Foto: DGS Franken

Ein neues Betreibermodell: die „gemeinschaftliche Gebäudeversorgung“ (GGV)

Mit dem Solarpaket I ist ein neues Betreibermodell eingeführt worden, welches das schon seit 2023 verabschiedete **virtuelle Summenzählermodell** voraussetzt: die **„gemeinschaftliche Gebäudeversorgung“** (§42b EnWG – s. Abb. 1). Da in diesem Messkonzept alle Zähler der Kundinnen und Kunden für den Messstellenbetreiber abrechnungsrelevant sind (Abb. 4), versorgt hier der PV-Anlagenbetreiber die Stromverbrauchenden lediglich mit PV-Strom, wobei die Verbrauchenden für den noch benötigten restlichen Netzstrom einen Stromanbieter ihrer Wahl behalten bzw. beauftragen können.

Die messtechnische Zuteilung des PV-Stroms liegt in der Verantwortung des Netz- bzw. des Messstellenbetreibers, basierend auf einem vom PV-Anlagenbetreiber zur Verfügung gestellten **Aufteilungsschlüssel**. Zwar verschiebt sich der Abrechnungsaufwand hin zum Messstellenbetreiber, allerdings darf man die Komplexität der Wahl des Aufteilungsschlüssels nicht unterschätzen. Für Zweifamilienhäuser und kleinere Mehrfamilienhäuser könnte dieses Modell dennoch eine wesentliche Erleichterung bringen.¹⁰

Kleines MFH (3 bis 15 Parteien)

Messkonzepte

In einem Gebäude mit 3 bis 15 Parteien erfolgt die Nutzung des PV-Stroms für alle oder einen Teil der Bewohnerinnen und Bewohner vorzugsweise durch die Umsetzung eines Summenzählermodells. Zu beachten sind die Kosten eines Umbaus des Zählerschrank im bestehenden Gebäude: ab ca. 4 bis 5 Wohneinheiten muss aufgrund der Stromstärke (> 63 A) i.d.R. ein Wandlerschrank (Abb. 6) **für die Umsetzung eines physischen Summenzählermodells** eingebaut werden. Die Kosten hierfür belaufen sich auf etwa 2.000 bis zu 10.000 Euro. Im Fall hoher Kosten ist ein **virtuelles Summenzählermodell** empfehlenswert, da es genau auf diesen Umbau verzichtet und lediglich ein Austausch der bestehenden Zähler gegen Smart Meter benötigt wird. Auch wenn kein Wandlerschrank notwendig ist, können andere Kriterien dazu führen, dass ein virtuelles Summenzählermodell bevorzugt wird; z.B. der Aufwand der Abrechnung oder eine alte Zählerinfrastruktur unter Bestandsschutz.

Im Neubau sollte die notwendige Zählerinfrastruktur so früh wie möglich berücksichtigt werden.

Die Abstimmung über das Messkonzept muss in **Absprache mit dem Netzbetreiber** erfolgen. Dies ist Aufgabe des Solarinstallationsbetriebs und kann von einem Mess- und Abrechnungsdienstleister begleitet werden.

Wenn die installierte Leistung der Anlage zu gering ist und damit der Aufwand für die Versorgung der Wohneinheiten als nicht lohnenswert erachtet wird (als unterer Richtwert



Abbildung 6. Die Kosten und der Platz für den Wandlerschrank für die Umsetzung eines physischen Summenzählermodells ab ca. 4 bis 5 Wohneinheiten sollen im Angebot des Solarteurs betrachtet und müssen in der Vorplanung berücksichtigt werden.

kann ca. 1 kW_p pro Partei angesetzt werden), kann die Anlage in Überschusseinspeisung hinter dem Zähler des Allgemeinstroms angeschlossen werden.

Ist die Anzahl der Bewohnerinnen und Bewohner eher gering, kann auch das oben genannte Messkonzept für „separate Anlagen“ (s.o. Zweifamilienhäuser) angewendet werden.

¹⁰ Die DGS hat hierzu schon einen neuen DGS-Mustervertrag erstellt: (1f) PV-Gebäudestrom.

Die freie Wahl des Stromanbieters bleibt immer bestehen

Unabhängig davon, welche Mess- und Betriebskonzepte ausgewählt werden: Für die Verbrauchenden (Mietpartei oder Eigentümerin bzw. Eigentümer) bleibt die freie Wahl des Energieversorgers immer erhalten. In einem physischen Summenzählermodell werden üblicherweise Zähler von Verbrauchenden, die keinen PV-Strom beziehen wollen und rein aus dem Netz versorgt werden, gegen Zähler des Netzbetreibers ausgetauscht und als virtuelle Zählpunkte (nicht zu verwechseln mit dem virtuellen Summenzählermodell) betrieben (Abb. 7. Quelle VBEW). Der Netzbetreiber zieht den gemessenen Verbrauch dieser Zähler von dem vom physischen Summenzähler gemessenen Netzbezug ab: so wird der Verbrauch nicht doppelt gezählt. Mit der Umsetzung eines virtuellen Summenzählers ist der Ausstieg von Verbrauchenden noch einfacher,

da alle Zähler bereits vom Messstellenbetreiber stammen und lediglich den jeweiligen Stromlieferanten zugeteilt werden müssen.

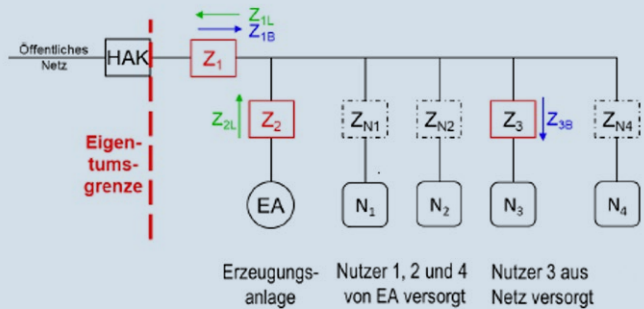


Abbildung 7. Softwarelösung für aus dem Netz versorgte Anschlussnutzer. Quelle: VBEW

Betreibermodelle

Die Betreibermodelle für MFHs, die einer Vermieterin oder einem Vermieter gehören, ähneln denen von Zweifamilienhäusern. Sie werden generell aufgrund der geringen Anzahl der Wohneinheiten **ohne externe Dienstleister umgesetzt, mit Ausnahme von Dienstleistern, die lediglich die Messtechnik und Abrechnung anbieten** (eine Liste von MFH-Dienstleistern ist auf dem Mieterstromportal der DGS Franken zu finden¹¹). Für Gemeinschaften, sowohl WEGs als auch Genossenschaften oder andere

gemeinschaftliche Wohnformen, die ihre PV-Anlage selbst betreiben wollen, ist die einfachste Form der Umsetzung die kollektive **Selbstversorgung**¹². Wenn ein Teil der Bewohnenden im Gebäude zur Miete wohnt, muss eine **Ergänzung zum Mietvertrag** zwischen der Vermieterin bzw. dem Vermieter und der Mietpartei unterschrieben werden¹³. Diese Kombination sichert die Gleichbehandlung von vor Ort wohnenden Eigentümerinnen bzw. Eigentümern und Vermieterinnen bzw. Vermietern.



Foto: Marine Joos, DGS Franken e.V.

¹¹ www.mieterstrom-info.de/marktuebersichten

¹² Reihe 3a bis 3d der DGS Franken Musterverträge

¹³ (2c) PV-Wohnungsmiete

Vergleich Mess- und Betreiberkonzepte

Betreibermodell	Vollversorgung mit Stromlieferung an Bewohner	Vollversorgung mit Selbstversorgung der Mitglieder (Gemeinschaften)	Ergänzungsversorgung mit getrennten PV-Anlagen, Selbstnutzung der einzelnen Bewohner durch die Pacht der PV-Anlage	Ergänzungsversorgung Mit der gemeinschaftlichen Gebäudeversorgung, Stromlieferung an Bewohner
Unterschied bezüglich damit verbundener Melde- und Vertragspflichten	<ul style="list-style-type: none"> ✗ Keine Anzeigepflicht beim Zollamt für die Stromsteuerbefreiung ✗ Vereinfachung der Verträge und Rechnungen 	<ul style="list-style-type: none"> ✓ Keine Anzeigepflicht beim Zollamt für die Stromsteuerbefreiung 	<ul style="list-style-type: none"> ✓ Keine Anzeigepflicht beim Zollamt für die Stromsteuerbefreiung 	<ul style="list-style-type: none"> ✗ Keine Anzeigepflicht beim Zollamt für die Stromsteuerbefreiung ✓ Vereinfachung der Verträge und Rechnungen
Messkonzept	<ul style="list-style-type: none"> ✓ Physischer oder Virtueller Summenzähler 	<ul style="list-style-type: none"> ✓ Physischer oder Virtueller Summenzähler 	<ul style="list-style-type: none"> ✗ Physischer oder Virtueller Summenzähler ✓ Zweirichtungszähler pro Verbraucher 	<ul style="list-style-type: none"> ✗ Physischer Summenzähler ✓ Virtueller Summenzähler
Zuständig für die Zuteilung des PV-Stroms hinter dem Summenzähler	PV-Anlagenbetreiber	PV-Anlagenbetreiber	PV-Anlagenbetreiber	Netzbetreiber / Messstellenbetreiber
Art der Zuteilung des PV-Stroms	Freie Zuteilung	Freie Zuteilung	Direkt Nutzung: Keine Zuteilung erforderlich	Zuteilung teilweise von gesetzlichen Vorgaben bestimmt

✓ Gilt ✗ Gilt nicht

Messkonzept	Physischer Summenzähler	Virtueller Summenzähler	Getrennte Anlagen
Kostenerhöhend	<p>Physischer Summenzähler-Wandlerschrank für den Summenzähler (ab 4 bis 5 Wohneinheiten)</p> <p>Ggf. Abrechnung durch einen Dienstleister:</p> <ul style="list-style-type: none"> • Ggf. fernauslesbare Zähler, wenn Dienstleister für die Abrechnung zuständig sind • evtl. registrierter Lastgangmessungszähler (meist teurer als vom gMSB) • Mess- und Abrechnungskosten 	<ul style="list-style-type: none"> • Grundgebühr pro Teilnehmende für den Betrieb der Zähler vom MsB • evtl. zusätzliche Grundgebühr für die Abrechnung des PV-Stroms durch den PV-Anlagenbetreiber 	<p>Wechselrichter je PV-Anlage und Anschluss hinter einem Zweirichtungszähler des Verbrauchers</p>
Kostensenkend	<ul style="list-style-type: none"> • Zukauf des Reststroms in großer Menge (evtl. dadurch günstiger Tarif) • eine einzige Grundgebühr für den Reststrom (nur ein Zähler) 	<ul style="list-style-type: none"> • kein physischer Summenzähler erforderlich • Preisobergrenze für den Messstellenbetrieb für Smart Meter 	<ul style="list-style-type: none"> • kein physischer Summenzähler erforderlich • einfache Abrechnung

Mieterstrom mit oder ohne Mieterstromzuschlag (Förderung)

Oft wird behauptet, dass „Mieterstrom“ nur ab 15 Wohneinheiten wirtschaftlich ist. Diese Aussage kommt bedauerlicherweise von Dienstleistern, die kein Interesse an kleineren Projekten haben. Zudem werden mit dem Begriff „Mieterstrom“ die verschiedensten Bedeutungen assoziiert. Fakt ist, dass im Gesetz (EEG und EnWG, s. Abb. 1) unter Mieterstrom folgendes verstanden wird und in dieser Konstellation der gelieferte PV-Strom mit dem „Mieterstromzuschlag“ (1,65-2,64 ct/kWh) vergütet wird: die **Lieferung** (Verkauf) von **PV-Strom und Netzstrom** (Vollversorgung) an Kundinnen und Kunden, die sich **hinter dem gleichen Netzanschlusspunkt wie die Erzeugungsanlage** befinden. Weitere Voraussetzungen sind eine **Preisobergrenze** in Höhe von 90 % im Vergleich zum Grundversorgertarif, **eine Vertragslaufzeit mit 2-jährlicher Kündigungsmöglichkeit** sowie ein vom Mietvertrag unabhängiger Vertrag für die Voll-Stromversorgung.

Durch die Erläuterungen in diesem Faktenpapier wird klar, dass **nur ein Teil der oben genannten Umsetzungsformen offiziell als Mieterstrom gilt** (was auch die Statistiken des Mieterstroms verfälscht). **Der Mieterstromzuschlag ist tatsächlich ein Recht und keine Pflicht:** man darf ihn in Anspruch nehmen, muss aber nicht. Projekte in kleinen MFH lassen sich gut selbstständig (ohne Dienstleister) in Form einer Kopplung mit dem Mietvertrag (MFH zu 100 % vermietet) oder einer kollektiven Selbstversorgung entwickeln. In beiden Formen ist der Anspruch auf den Zuschlag nicht zulässig. Bei größeren Mehrfamilienhäusern werden Projekte fast ausschließlich mithilfe von Dienstleistern und in Form einer Stromlieferung entwickelt: Hier werden die Dienstleister oft den Zuschlag in Anspruch nehmen, weil der dadurch erzielte Vorteil die zusätzlichen Kosten (Gebühr für den erforderlichen Erzeugungszähler) deutlich übersteigt.

Wirtschaftlichkeits-Beispiele in kleinen und großen Mehrfamilienhäusern

Mit der Software pv@now der DGS Franken lassen sich alle möglichen Betreibermodelle durchrechnen. In diesem Beispiel sind Berechnungen für 8, 30 und 60 Wohneinheiten (WE) dargestellt, mit unterschiedlichen Netzstrompreisen,

ohne Speicher, aber mit oder ohne Wärmepumpe. Der Ertrag (1.000 kWh/kW_p) entspricht einer PV-Anlage im südlichen Teil von Baden-Württemberg.

10 Wohneinheiten, 50 kWp, 1.000 kWh/kWp, 1.500 €/kWp, Investition ohne Kredit	8 WE + Wärmepumpe, 15 kWp, 1.000 kWh/kWp, 1.700 €/kWp, Investition ohne Kredit	60 WE, 90 kWp, 1.000 kWh/kWp, 1.400 €/kWp, Investition ohne Kredit
Ergebnisvorschau Akteur: Investor Interner Zinsfuß (IRR) Rendite bei 100 % 12,84 % Eigenkapital Rendite bei 100 % 12,84 % Liquiditätsüberschuss 139.948 € dynamische Amortisationszeit 9 Jahre Stromgestehungskosten 10,73 ct/kWh Vorteil (+) / Nachteil (-) durch PV am Ende der Betrachtungsdauer 266.652 € im Durchschnitt pro Jahr 12.955 € PV-Stromnutzung (Eigenversorgung) 49 % PV-Stromlieferung Netzstrompreis : 30 ct/kWh netto	Ergebnisvorschau Akteur: Investor Interner Zinsfuß (IRR) Rendite bei 100 % 9,81 % Eigenkapital Rendite bei 100 % 9,81 % Liquiditätsüberschuss 31.797 € dynamische Amortisationszeit 10 Jahre Stromgestehungskosten 11,73 ct/kWh Vorteil (+) / Nachteil (-) durch PV am Ende der Betrachtungsdauer 31.797 € im Durchschnitt pro Jahr 1.551 € PV-Stromnutzung (Eigenversorgung) 66 % WEG Selbstversorgung Netzstrompreis : 25 ct/kWh netto	Ergebnisvorschau Akteur: Investor Interner Zinsfuß (IRR) Rendite bei 100 % 14,89 % Eigenkapital Rendite bei 100 % 14,89 % Liquiditätsüberschuss 280.646 € dynamische Amortisationszeit 8 Jahre Stromgestehungskosten 10,01 ct/kWh Vorteil (+) / Nachteil (-) durch PV am Ende der Betrachtungsdauer 280.646 € im Durchschnitt pro Jahr 13.635 € PV-Stromnutzung (Eigenversorgung) 53 % WEG Selbstversorgung Netzstrompreis : 35 ct/kWh netto

Steckersolargeräte, eine Form von Ergänzungsversorgung

Steckersolargeräte sind Überschusseinspeisungsanlagen. Generell investieren die Bewohnenden selbst, wobei Steckersolargeräte mit einer Dachanlage ohne besondere Komplexität kombiniert werden können. Die Zuordnung der Strommengen darf im Verhältnis zu der installierten Leistung der Anlagen durch eine gemeinsame Messeinrichtung (z.B. den physischen Summenzähler) erfolgen (§24 Abs. 3

EEG) und werden entsprechend vergütet, sprich 0 ct/kWh für die Balkonkraftwerke und 6 bis 8 ct/kWh für Dachanlagen unter 100 kW_p. Zudem werden Steckersolargeräte bis 2 kW_p und 800 VA hinter dem Zähler eines Verbrauchers mit anderen PV-Anlagen vor Ort nicht zusammengefasst (§9 Absatz 1 und 3 sowie §24 Absatz 1 Satz 4 EEG)¹⁴.

Großes MFH (mehr als 15 Parteien)

Messkonzept

In Gebäuden mit mehr als 15 Parteien erfolgt die Nutzung des PV-Stroms durch die Umsetzung eines (bisher physischen) Summenzählermodells für alle oder einen Teil der Bewohnerinnen und Bewohner.

Betreibermodelle

Die Betreibermodelle für große MFHs, die einer Vermieterin oder einem Vermieter gehören, ähneln denen von kleinen MFHs mit dem wesentlichen Unterschied, dass **oft die Dienstleistungen eines externen Anbieters in Anspruch genommen werden**. Dienstleister treten in dem Fall als Investor, PV-Strombezieher (Lieferkettenmodell) oder als PV-Anlagebetreiber auf. Sie entwickeln i.d.R. die Projekte als Vollversorgung-Stromlieferungsmodell.

Für Gemeinschaften, sowohl WEGs als auch Genossenschaften oder andere gemeinschaftliche Wohnformen, kann – wie bei kleinen MFHs – die Kombination der Betreibermodelle (3a-d) Selbstversorgung und ggf. (2c)



Foto: triolog-freiburg

PV-Wohnungsmiete angewendet werden. Üblicherweise wird dennoch zumindest **für die Mess- und Abrechnungstechnik ein Dienstleister** beauftragt, und oft auch darüber hinaus bis zur Investition in die PV-Anlage. In diesem Prozess muss die Gemeinschaft ihren **gewünschten Involvierungsgrad** und dementsprechend den **Grad der Gewinnmitnahme** (s.u.) definieren. Aufgrund der hohen Nachfrage ist es oft schwierig hierfür einen Dienstleister zu finden. Mit der Umsetzung des gemeinschaftlichen Gebäudeversorgungsmodells (gGV) und der dadurch vereinfachten Abrechnung werden für Gemeinschaften, die selbst investieren wollen, in Zukunft wahrscheinlich mehr Projekte ohne externen Dienstleister möglich.

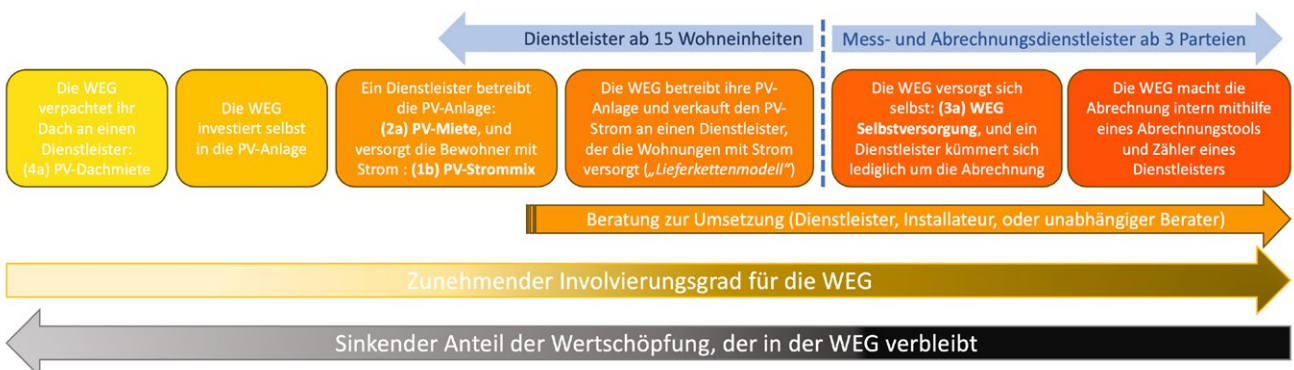


Abbildung 8. Wertschöpfung abhängig vom Involvierungsgrad

¹⁴ Weitere Informationen zu Steckersolargeräten sind online abrufbar unter www.photovoltaik-bw.de/themen/balkonsolaranlagen

Ein MFH mit mehreren Netzanschlusspunkten (NAP)

Wenn große MFH über **mehrere Gebäude** aufgeteilt sind, muss in der Vorplanung früh geprüft werden, ob sich die Gebäude hinter dem gleichen Netzanschlusspunkt (NAP) befinden (einen Antrag zur Netzauskunft beim Netzbetreiber stellen). **Auch in einem zukünftigen gemeinschaftlichen Gebäudeversorgungsmodell** dürfen nur hinter dem gleichen NAP angeschlossene Verbrauchende den PV-Strom ohne Abzug der Steuern, Abgaben und Umlagen nutzen.

Bei mehreren NAP werden so viele Summenzähler wie NAP benötigt. Unter bestimmten Umständen kann das Projekt trotzdem als ein einzelnes geführt werden (kollektive Selbstversorgung mit physischen Summenzähler und interne Abrechnung). In seltenen Fällen können die verschiedenen NAP zusammengelegt werden, sodass die Gebäude über einen NAP versorgt werden. Zunächst einmal sollte ein Netzanschlussantrag beim zuständigen Netzbetreiber eingereicht werden, um die Kosten abzuschätzen. Üblicherweise ist ein Umbau mit hohen Kosten verbunden und deshalb nicht empfehlenswert.

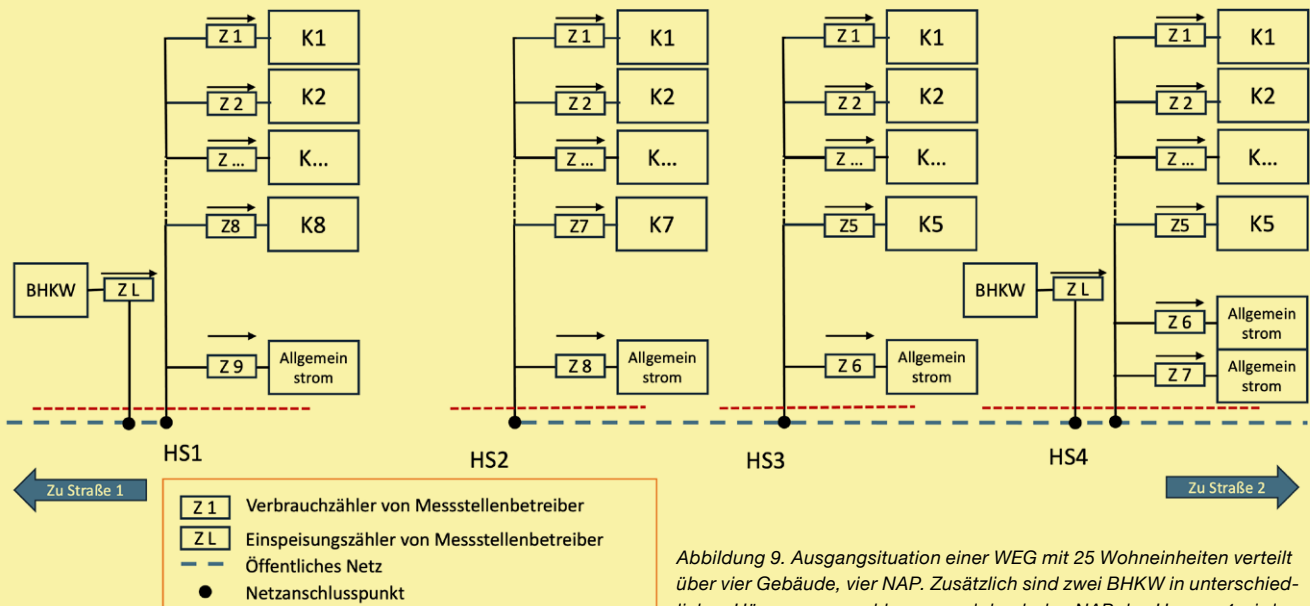


Abbildung 9. Ausgangssituation einer WEG mit 25 Wohneinheiten verteilt über vier Gebäude, vier NAP. Zusätzlich sind zwei BHKW in unterschiedlichen Häusern angeschlossen und durch den NAP des Hauses 4 wird ein Tiefgarage versorgt

Gewerbe

Messkonzept

Im Gewerbe finden die gleichen Messkonzepte wie bei Wohngebäuden Anwendung (s.o. in den unterschiedlichen Abschnitten), abhängig von der Anzahl der Parteien. Mit dem Solarpaket 1 ist der **Mieterstromzuschlag auch für Gewerbegebäude** bzw. Gewerbeareale (hinter dem

gleichen NAP) nutzbar. Er beträgt bei größeren PV-Anlagen ab ca. 100 kW_p bis 1.000 kW_p immerhin ca. 2 ct/kWh. Eine Vollstromversorgung ist allerdings Voraussetzung und Vollversorger und Letztverbraucher dürfen keine konzerninternen „verwobenen“ Unternehmen sein.

Betreibermodelle: Mutter- und Tochtergesellschaft

Im Gewerbe gibt es oft mehrere beteiligte Akteure an einem Ort, auch wenn es nur einen Verbraucher gibt. Die folgenden Betreibermodelle entsprechen unterschiedlichen Szenarien für verbundene Unternehmen, bzw. wenn das Gebäude einer Muttergesellschaft gehört, die Mietpartei und Stromnutzender vor Ort jedoch eine Tochtergesellschaft ist:

- 2a PV-Miete:** die Muttergesellschaft investiert in die PV-Anlage und vermietet diese an ihre Tochtergesellschaft, welche zur Anlagenbetreiberin wird.
- 2b PV-Teilmiete:** die Muttergesellschaft investiert in die Anlage und vermietet diese an ihre Tochtergesellschaft, bleibt aber die Hauptbetreiberin der PV-Anlage.

- 4a PV-Dachmiete:** die Tochtergesellschaft investiert in die Anlage und mietet lediglich das Dach von ihrer Muttergesellschaft.
- 2e PV-Gewerbemiete:** die Muttergesellschaft investiert in die Anlage und vermietet das Gebäude mit der Nebenleistung Strom
- 1a PV-Strom:** die Muttergesellschaft investiert in die Anlage und verkauft PV-Strom an die Tochtergesellschaft.



Voraussetzung für den Erhalt des Mieterstromzuschlags im Gewerbe ist eine Vollstromversorgung. Außerdem dürfen Vollversorger und Letztverbraucher keine konzerninternen „verwobenen“ Unternehmen sein. Mutter- und Tochtergesellschaft dürfen den Zuschlag also nicht in Anspruch nehmen.

Betreibermodelle: wechselnde Mietparteien

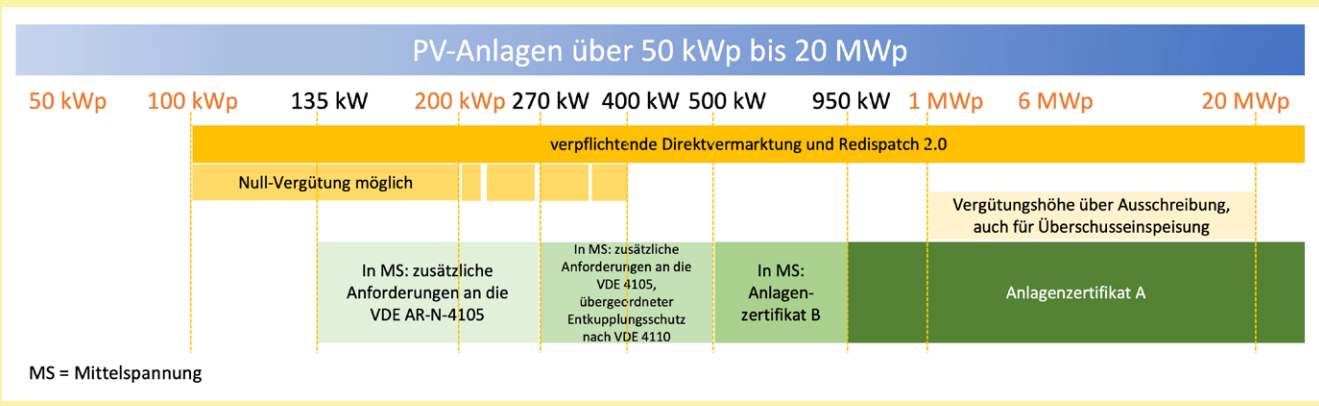
In Gewerbegebäuden mit zahlreichen Mietparteien kann die Fluktuationsrate hoch sein. Auch wenn das virtuelle Summenzählermodell umgesetzt wird, kann es zu hohem Bürokratieaufwand für den Anlagenbetreibenden kommen: bei jedem Wechsel muss er dem Messstellenbetreiber eine neue Liste der Teilnehmenden übermitteln, ganz zu schweigen von der Überzeugungsarbeit, die er leisten muss, damit die neuen Mietparteien PV-Strom von ihm beziehen. Deshalb kann es hier vorteilhaft sein, die

Gewerbefläche mit Strom als Nebenleistung zu vermieten – insofern die Vermieterin bzw. der Vermieter sowohl Eigentümerin bzw. Eigentümer der PV-Anlage als auch deren Betreiberin bzw. Betreiber ist. Hier muss es dem Vermietenden aber klar sein, dass er auch Netzstrom für alle Mietparteien zukaufen muss (Nebenleistung Strom bedeutet eben Vollversorgung), was wiederum auch interessant sein kann, um die Preise durch den Kauf größerer Mengen zu senken.

Leistungsschwellen

Im Gewerbe werden i.d.R. größere Anlagen gebaut. Insofern gibt es einige Leistungsschwellen zu beachten.

(rot: Summe der Modulnennleistungen kW_p; schwarz: Summe der Wechselrichterleistungen).



Weiterführende Links

Videos zum Thema

- Online-Veranstaltung des Photovoltaik-Netzwerk BW vom 14.05.2024: Photovoltaik auf Mehrparteiegebäuden (privat und gewerblich). www.photovoltaik-bw.de/themen/photovoltaik-auf-mehrfamilienhaeusern
- Video eines Best Practice Beispiels vom 31.10.2022: Photovoltaik-Anlagen (PV) für Wohnungseigentümergeinschaften (WEG) - PV-Selbstversorgung. www.youtube.com/watch?v=70IVc_cplt8
- Video der Energieagentur Regio Freiburg vom 12.10.2022: Praxistest. Lohnt sich Photovoltaik auf dem Mehrfamilienhaus? www.youtube.com/watch?v=hLPk_JHcD6g&t=5s
- Erklärvideo der Energieagentur Regio Freiburg vom 29.04.2022: Photovoltaikanlagen auf Mehrfamilienhäusern – wie funktioniert das? www.youtube.com/watch?v=vNJTQ0ONZto
- Video des „Team Zukunftsfelder und Innovation / MRN“ vom 08.06.2022: Ladeinfrastruktur für die Wohnungseigentümergeinschaft (WEG) – was muss ich als WEG beachten? www.youtube.com/watch?v=3moFb9tvhX4

Ansprechpartnerinnen und Ansprechpartner in Baden-Württemberg:

- Photovoltaik-Netzwerke Baden-Württemberg: www.photovoltaik-bw.de
- Photovoltaik-Installationsbetriebe in Baden-Württemberg: www.photovoltaik-bw.de/pv-netzwerk/solarteurbetriebe
- Dienstleister wie beispielsweise die Energieagentur Regio Freiburg, DGS Franken e.V. und weitere

Impressum

Herausgeber Solar Cluster Baden-Württemberg e.V.
Meitnerstr. 1, 70563 Stuttgart
Mail: info@solarcluster-bw.de
www.solarcluster-bw.de

V.i.s.d.P. Andreas Schlumberger
(Solar Cluster Baden-Württemberg e.V.)

Autoren Marine Joos und Michael Vogtmann
(DGS Franken e.V.)
Antonia Gordt
(Solar Cluster Baden-Württemberg)

Stand Juni 2024

Titelbild © Plattform EE BW / Kuhnle&Knödler

Satz und Layout www.kissundklein.de, Konstanz

Dieses Faktenpapier ist im Rahmen des **Photovoltaik-Netzwerks Baden-Württemberg** entstanden. Das Netzwerk setzt neue Impulse für den Ausbau der Sonnenstromnutzung im Südwesten, bringt Akteure zusammen und unterstützt so die Energiewende in allen zwölf Regionen Baden-Württembergs. Aktuell sind bereits über 450 Institutionen & Unternehmen aktiv. Als Anlaufstelle richten sich die regionalen Netzwerke an Kommunen, Bürger*innen, Unternehmen, Landwirtinnen und Landwirte, Umweltschutzverbände und weitere Institutionen. Das Photovoltaik-Netzwerk wird vom Umweltministerium Baden-Württemberg gefördert. Ansprechpartner*innen in Ihrer Region finden Sie unter: www.photovoltaik-bw.de

Copyright: Alle im vorliegenden Leitfadens veröffentlichten Inhalte sind urheberrechtlich geschützt. Das Urheberrecht liegt, soweit nicht ausdrücklich anders gekennzeichnet, bei Solar Cluster Baden-Württemberg e.V. Nachdruck und Vervielfältigung auf Datenträgern sind gestattet. Aufnahme in Datenbanken, Onlinedienste und Internetseiten sowie Verarbeitung sind – auch in Auszügen – nur nach vorheriger schriftlicher Genehmigung durch Solar Cluster Baden-Württemberg e.V. gestattet.

Haftungsausschluss: Die Inhalte des vorliegenden Leitfadens wurden von den Autorinnen und Autoren nach bestem Wissen und Kenntnisstand zusammengestellt. Trotz sorgfältiger Prüfung aller Inhalte kann das Faktenpapier nach kurzer Zeit oder z.B. nach Änderungen von Gesetzen oder anderen Rahmenbedingungen nicht mehr aktuell sein. Daher werden für die Inhalte, die Richtigkeit und Vollständigkeit des vorliegenden Leitfadens keine Haftung oder Gewähr übernommen. Soweit der Inhalt dieses Leitfadens ganz oder in Teilen zur Grundlage eigener Entscheidungen gemacht wird, übernehmen die Autorinnen und Autoren und der Herausgeber keine Verantwortung oder Haftung. Der Leitfaden stellt eine Einführung in die Thematik dar und die genannten Vorschläge ersetzen keine Planung oder Prüfung im Einzelfall.

Gefördert durch:



Baden-Württemberg

MINISTERIUM FÜR UMWELT, KLIMA UND ENERGIEWIRTSCHAFT